

Kör alakú légvezeték felszereléséhez.

### Előnyök

- Alkalmos spirális csővezetékhez.
- Lehetőséget biztosít kis magasságú beépítésre.
- Erős, tartós, két darabból álló bilincs.

### Műszaki adatok

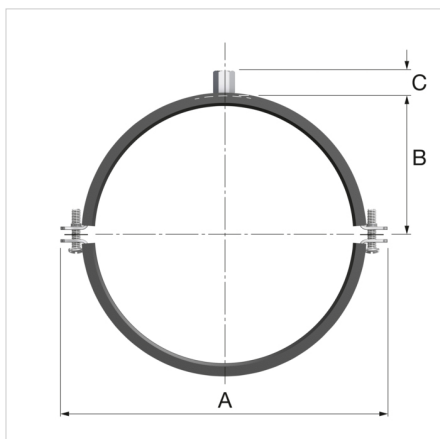
- De fel van szerelve zajcsökkentő EPDM gumibetéttel.
- Hőmérsékleti ellenállás: -40 °C és +100 °C között.
- Cinkkel galvanizált bevonattal van ellátva.
- Méretei:

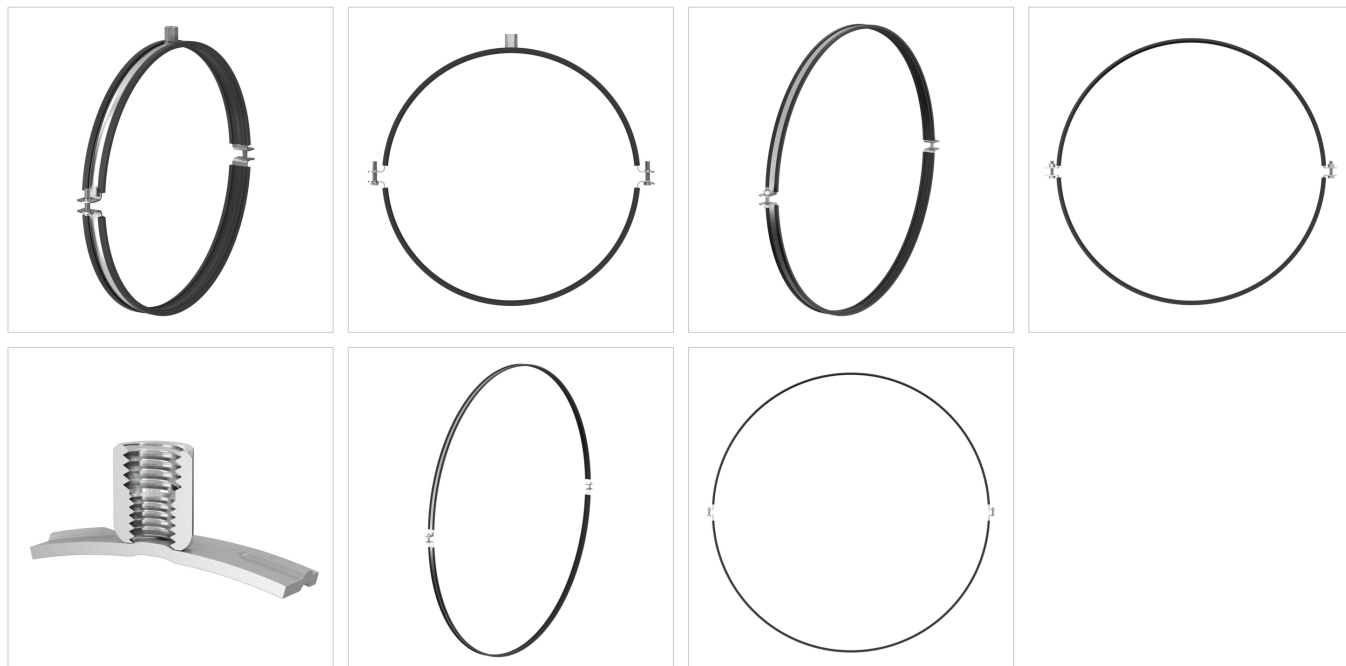
63 - 400: rögzítőhoroggal és M 8/10 kombi anyával.  
450 - 1250: hatszögletű oldalzár csavarral/anyával (M8 x 35).



Megnevezés	Flamco univ. csőbilincs BSL-A 710	
Rendelés kód	39972	
GTIN	08712874399723	
Típus	<u>BSL-A csőbilincsek</u>	
Cső Ø belső [mm]	710	
Maximális üzemi terhelés [N]	2500	
Szalag méretek [mm]	25 x 2,5	
Csavar / Menet méretek	M 8 x 35 *	
Méretek	A [mm]	774
	B [mm]	364
	C [mm]	15

\* Csavar és anya.





**Termékjellemzők**

Termék kategória	Mounting material for ducts and pipes
Termékbesorolás	Két részes tartó
Leírás	Flamco BSL-A air duct clip 710
Márka	FLAMCO
Termék típus	Clips for Air Ducts
Cikkszám	39972
GTIN	08712874399723

**Általános információ**

Anyag	Acél
Névleges belső átmérő	Más
Külső csőátmérő	710 - 710 mm
Intarzia	Gumi
Inlay csillapítási érték	17 Decibel A weighted
Megengedett nettó terhelés	1000 Newton
Csatlakozási lehetőség	Más
Csatlakozás mérete, csatlakozási lehetőség	Egyik sem
Zárási lehetőség	Dupla csavar
Több csőre alkalmas	1
Szélesség	774 Millimetre
Magasság	728 Millimetre
KIWA tanusítvánnyal rendelkezik	Nem
Mélység	25 Millimetre
NCP engedéllyel	Nem
FM minőségi jel	Nem
UL minőségi jel	Nem
VdS minőségi jel	Nem
ULC minőségi jel	Nem
LPCB minőségi jel	Nem
Acélcsőhöz alkalmas	Nem
Rozsdamentes acélcsőhöz alkalmas	Nem
Rézcsőhöz alkalmas	Nem
Alumíniumcsőhöz alkalmas	Nem
Öntöttvascsőre alkalmas	Nem
Műanyagcsőhöz alkalmas	Nem
Csötekercshez alkalmas	Igen
Maximális középhőmérséklet	120 Degrees celsius
Minimum közepes hőmérséklet (folyamatos)	-40 Degrees celsius

**Keresse a további információkat az Interneten:**[Termék ismertető PDF](#)[Csövek hosszúságának változása](#)[Csövek mérete és tömege](#)

2040 - BUDAÖRS  
Gyár utca 2. (Bánki Donát út) - hu

T +36 23 880 981  
E [hu.info@aalberts-hfc.com](mailto:hu.info@aalberts-hfc.com)  
I [flamco.aalberts-hfc.com/hu](http://flamco.aalberts-hfc.com/hu)